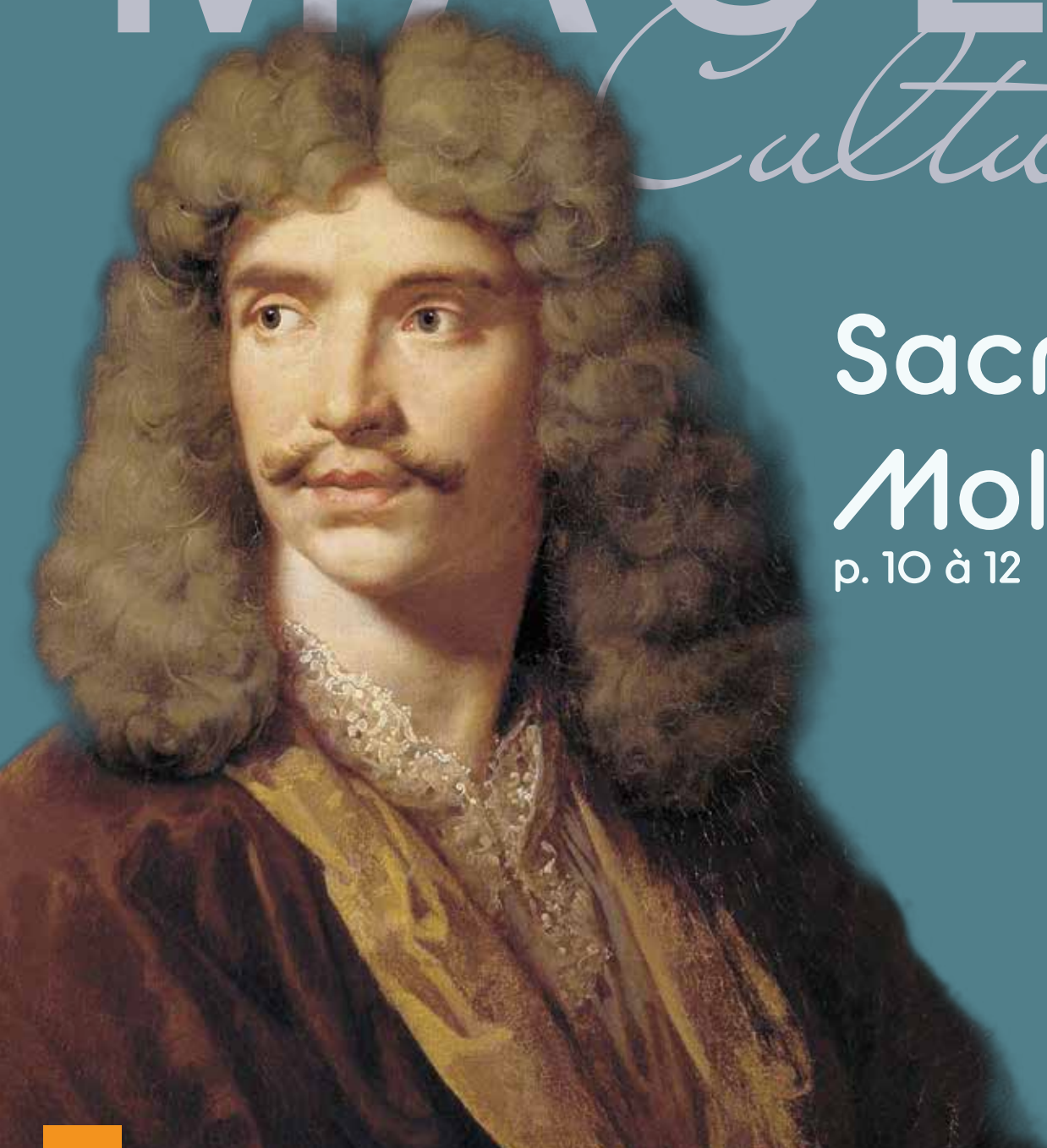


# MAULE

*Culture*



Sacré

Molière

p. 10 à 12

Culture Européenne

Culture et environnement

Le coin des plus jeunes



# Sommaire

aire

## Culture européenne p. 4 à 7

L'euro a 20 ans

## Dossier culturel p. 8 à 10

*Molière*

## Culture et environnement p. 11 à 13

Petite histoire de Gally

Année Internationale du  
développement durable dans  
nos montagnes

Bébés sauvages de nos  
campagnes

## Le coin des plus jeunes p. 14 à 15

Animaux de nos champs et forêts

# Agenda

## Sept- Du 10 au 17

### Festiv'Arts

Rencontrez, discutez,  
s'émerveillez et découvrez des  
artistes passionnants et des  
oeuvres de passionnées au  
centre culturel Marcel Tréboit  
(à coté de l'église)

## Sept- Les 17 et 18

### Festival de BD de Gally Mauldre

30 artistes dont Batem le  
dessinateur du Marsupilami  
seront présent sà la Salle  
des Fêtes de Maule.

### Maule Spécial Culture

Hôtel de ville : Place de la Mairie - 78580  
MAULE

#### Directeur de publication :

Laurent RICHARD - Maire de Maule  
Vice-Président du Conseil Départemental  
1er Vice-Président de la CC Gally Mauldre

#### Rédaction, conception et réalisation :

Anne-Lise LEBRUN responsable de la  
communication et Sidonie KARM, Adjointe  
au Maire à la culture, à la communication et  
aux associations. [contact.mairie@maule.fr](mailto:contact.mairie@maule.fr) -  
Tél : 01 30 90 49 12

#### Impression :

IJT - 78920 ECQUEVILLY



#### Distributeur :

E.S.A.T. de la Mauldre - Tél.: 01 30 90 97 41

#### Photo de la couverture :

Freepik - [www.freepik.fr](http://www.freepik.fr)

#### Photos :

Sidonie KARM - Service communication  
Mairie de MAULE - Pixabay - [www.freepik.fr](http://www.freepik.fr)

#### Source des articles :

Dictionnaire Larousse  
[www.wikipedia.org](http://www.wikipedia.org)



#### Tirage :

3 000 exemplaires - 1 €  
Reproduction totale ou partielle de  
photographie ou de texte interdite.

Le papier utilisé pour l'impression de ce document respecte les  
normes internationales de gestion durable PEFC. Cette certification  
garantit notamment le replantage, la préservation de la diversité  
biologique des écosystèmes forestiers ainsi que les droits des  
exploitants et des peuples indigènes.

## À noter

Journées européennes du patrimoine - 17 et 18 sept.  
Le salon du livre à Maule - 26 et 27 nov.

La Culture a été bien mise à mal ces derniers temps. Ecourtée, voire annulée ces deux dernières années, elle a souffert elle aussi de la crise sanitaire qui nous entoure depuis le début 2020. Notre commune de Maule a malgré tout réussi à organiser certaines manifestations culturelles, comme les magnifiques concerts d'octobre 2021.

Les chiffres nous montrent que plus d'un français sur deux ne s'est pas rendu dans un lieu culturel depuis juillet 2021, là où 88% le faisaient avant la pandémie de Covid-19. Salles de concert, théâtres, musées, cinémas et tous les autres lieux culturels ont gravement souffert des confinements, des couvre-feux, des distanciations, bref de cette crise sanitaire avec laquelle nous vivons depuis deux ans maintenant.

Mais la Culture résiste, elle n'en est pas à son premier coup dur. Et grâce aux outils numériques, elle a survécu.

Nous avons été malheureusement dans l'impossibilité l'an dernier de sortir notre traditionnel Maule Culture, toujours en raison de la crise sanitaire qui nous a conduit sur d'autres rivages urgents à parcourir. Mais cette année, bien que les variants continuent de se succéder, bien que le masque plane toujours au-dessus de notre nez par endroit et par moment, et que l'épidémie est toujours parmi nous, ce magazine culturel est enfin chez vous.

Cette année la France, et le monde, car il y a bien longtemps que ce personnage a dépassé les frontières de l'hexagone, ont fêté les 400 ans de Molière, et bien que connu et reconnu de tous, bien que nous ayons tous eu l'occasion d'étudier ses pièces à l'école au moins une fois, on ne pouvait passer à côté de cet homme hors du commun.

2022 s'est vue également proclamée « année internationale du développement durable dans les régions montagneuses » par l'UNESCO, et en ces temps de réchauffement climatique, le sujet est brûlant, sans mauvais jeu de mot.

Cette année a aussi et surtout été une année d'élections présidentielles et législatives, et il est toujours bon de se remémorer les fondements de la démocratie...

Bien d'autres sujets encore vous attendent dans ces pages, et les enfants ne seront pas en reste puisque les animaux de nos campagnes les attendent dans ce numéro.

Prenez le temps de feuilleter ces quelques pages, d'apprendre, de redécouvrir et de partager ces lignes avec qui bon vous semblera, et profitez par ce biais, d'un peu de culture à consommer sans masque, sans distanciation et surtout sans modération...

« La culture ne s'hérite pas, elle se conquiert. » André Malraux (1901-1976)

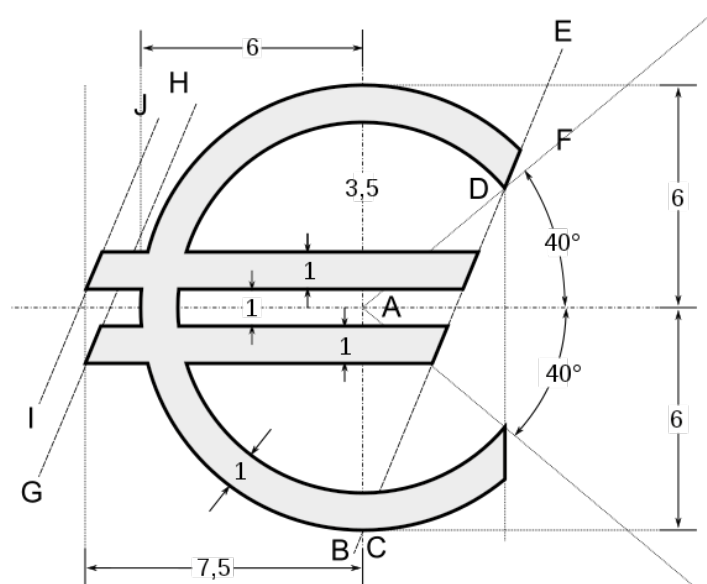
Bonne lecture à toutes et à tous !

*Sidonie Karm*

Adjointe au Maire déléguée à la culture,  
à la communication et aux associations



## L'Euro a 20 ans



Construction officielle du symbole de l'Euro

**Il y a tout juste vingt ans, le 1<sup>er</sup> janvier 2002, l'introduction de l'Euro et la généralisation de son usage a marqué douze pays de l'Union Européenne. Mais le passage à cette monnaie européenne « presque » unique ne s'est pas fait en un jour...**

En 1865, à l'initiative de Napoléon III, naît l'Union Latine, signée par la France, la Belgique, la Suisse, l'Italie, la Grèce, puis un peu plus tard par l'Espagne et le Portugal, et enfin par la Russie ainsi que quelques pays d'Amérique Latine, marquant ainsi une union monétaire. Mais la Première Guerre Mondiale (1914-1918) met fin à ce concept. C'est dans les années 1970 que revient ce projet de créer une monnaie commune, avec l'European Currency Unit (ECU).

### Le traité de Maastricht

Mais la décision de créer l'Euro s'officialise avec la signature du traité de Maastricht, en 1992. Il ne suffit pas cependant de vouloir adhérer à cette monnaie unique, encore faut-il répondre à certains critères stricts : les Etats membres doivent avoir un déficit budgétaire de moins de 3% de leur PIB, un endettement inférieur à 60% du PIB\* (deux critères régulièrement bafoués depuis 2002) une faible inflation et des taux d'intérêts proches de la moyenne de l'Union Européenne. Dès la signature du traité, le Royaume-Uni et le Danemark obtiennent de ne pas adopter l'union monétaire.

### La création de la monnaie

L'appellation Euro est adoptée à Madrid en décembre 1995. Cette monnaie est introduite de manière immatérielle (chèques de voyage, transferts électroniques, services bancaires...) dès le 1<sup>er</sup> janvier 1999 à minuit, dans les onze pays formant la zone euro : l'Allemagne, l'Autriche, la Belgique, l'Espagne, la Finlande, la France, l'Irlande, l'Italie, le Luxembourg, les Pays-Bas et le Portugal, mais ce n'est qu'à partir de 2002 que les pièces et billets en euros seront introduits dans ces pays

### L'agrandissement de l'Union Européenne

L'adhésion à l'Euro est obligatoire pour tout Etat désireux de rentrer dans l'Union Européenne, mais chaque pays devant respecter les conditions économiques nécessaires et pouvant décider de la date.

Ainsi, en 2001 la Grèce rejoint la zone Euro, suivie en 2007 par la Slovaquie, Chypre et Malte en 2008, la Slovaquie en 2009, l'Estonie en 2011, la Lettonie en 2014 et plus récemment la Lituanie en 2015.



## Mais pourquoi avoir créé cette monnaie unique ?

À l'origine, cette idée s'est installée afin de stabiliser les monnaies européennes, et donc de favoriser la croissance économique en Europe.

Avant l'idée de la monnaie commune sont nées deux communautés, celle du charbon et celle de l'acier (CECA) en 1951 suivies par la Communauté Economique Européenne (CEE) en 1957. Ces marchés communs visant à supprimer les barrières douanières entre pays membres ont amené à la monnaie commune, afin de faciliter encore d'avantage les échanges entre économies.

## La création de la politique agricole commune

Mais c'est la création de la PAC (politique agricole commune) en 1962 qui accélère le processus.

La PAC institue des prix agricoles uniques à la production, en UCA, unité de compte agricole. Par exemple un bœuf vaut X UCA pour tous les pays membres. Mais l'instabilité des monnaies européennes fait imploser le système : en 1969 le franc français est dévalué de 11% alors que le deutsche mark est réévalué de 9,3% la même année. Ainsi pour la France, les prix agricoles augmentent considérablement puisqu'il faut plus de francs français pour acheter un UCA, et c'est le retour de l'inflation. En Allemagne au contraire, on observe avec la hausse du mark une chute des prix agricoles, affectant les revenus des agriculteurs.

## Le système monétaire européen

En 1972 l'Europe invente le Serpent monétaire européen, remplacé en 1979 par le système monétaire européen. Ces dispositifs limitent les fluctuations de taux de change entre les pays de la Communauté économique européenne. Cette monnaie virtuelle est baptisée ECU (European Currency Unit) dans le système monétaire européen.

Mais un à un les Etats sont contraints de sortir de ces systèmes, n'ayant plus assez de fonds pour soutenir leurs monnaies face à l'effondrement du dollar, la crise de l'acier et l'inflation généralisée.



Les pays de la zone Euro qui utilisent l'euro comme monnaie unique.

L'Euro, monnaie unique, doit limiter les attaques des spéculateurs, devenir une devise refuge comme le dollar ou le yen, et répondre à l'accélération de la mondialisation économique en permettant un renforcement des entreprises européennes, supprimant les coûts des opérations de change.

Là où l'euro permet une promotion du commerce, encourage les investissements et le soutien mutuel entre états membres, on lui reproche de coller à une politique monétaire trop rigide, ne correspondant souvent pas aux conditions économiques locales...

Mais malgré la crise qui a secoué la zone euro, malgré la quasi-banqueroute de la Grèce, l'euro reste bien vu au sein de l'UE. Ainsi, récemment encore, 75% des Belges ne souhaitent pas le retour du franc belge, 71% des Allemands ne souhaitent pas revenir au mark et 63% des Français sont contre le retour au franc français.

L'Histoire suit donc son cours...

*\*PIB : produit intérieur brut au prix du marché. Il mesure la richesse créée par tous les agents privés et publics sur un territoire national pendant une période donnée.*

# Sacré

# Molière



Cette année nous fêtons les 400 ans de la naissance de Molière. Dérangeant à son époque, atypique pour ses contemporains, ses textes restent aujourd'hui d'une modernité à toute épreuve et toujours d'actualité : dénonciation du pouvoir des hommes, place de la femme dans la société... La modernité de son œuvre écrite il y a près de 400 ans continue de nous parler...





## De Jean-Baptiste Poquelin à Molière

Jean-Baptiste POQUELIN naît dans une famille de commerçants en janvier 1622. Son père est « tapissier et valet de chambre du Roi ». Il grandit dans le quartier des Halles, quartier très animé, où, enfant, il observe le « peuple » parisien, de la prostitué au bourreau, en passant par les marchands et les repris de justice, bref il a sous les yeux un éventail d'hommes et de femmes d'où naîtra sans doute une partie de ses personnages.

C'est durant cette enfance relativement confortable pour l'époque qu'enfant il va être initié au théâtre par son grand-père, car ce n'est qu'à quelques pas de l'appartement familial que se trouve, dans la résidence de Bourgogne, l'une des premières salles parisiennes de l'époque. C'est cependant un théâtre aux textes très déclamés, comme on le dit alors, qui s'offre à ses yeux d'enfants, qui préfèrent déjà les bateleurs du Pont Neuf, artistes jouant non pas sur une scène mais sur de simples tréteaux de vrais personnages « comme dans la vie ». Ce sera la révélation.

Il poursuit cependant des études chez les Jésuites au Collège de Clermont (actuellement le lycée Louis-le-Grand).

Il rencontre à l'issue de ces études Madeleine Béjart, qui rêve d'être une grande comédienne et dont il tombe amoureux. En 1643, ils créent leur propre troupe de comédiens, devant notaire, faisant naître l'« Illustre Théâtre ». C'est lors de la signature de l'acte que Jean-Baptiste, s'apprêtant à signer Poquelin, signera Molière, sans que jamais il ne s'explique sur ce choix de nom de scène.



## D'auteur à succès...

Molière ouvre donc son propre théâtre en 1643, mais se retrouve endetté à la tête d'une salle qui ne se remplit pas. Emprisonné alors, son père paye ses dettes et le fait libérer. Mais Molière ne renonce pas pour autant à ses rêves de planches.

Le Cardinal de Richelieu encourage les comédiens à diffuser la culture dans les campagnes reculées. Molière va profiter de cette opportunité et se lance avec sa troupe dans la France entière. Il trouve au gré de ses déplacements, des protecteurs, qui financent la troupe et les spectacles.

A Pézenas, il rencontre le Prince de Conti qui le prend sous son aile. Sans problème financier, Molière se lance alors dans l'écriture, inspiré par tous ceux qui l'entourent, de l'aubergiste à la fille de chambre, en passant par le curé ou le nobliau.

Mais Conti change d'avis et arrête les subventions, obligeant Molière à rentrer à Paris, après douze ans passés à sillonner les routes de France.

En 1658, au Palais du Louvre, il se produit pour la première fois devant Louis XIV, grâce à Monsieur, frère du Roi, qui a pris Molière sous sa protection.

Molière choisit d'interpréter une pièce de Corneille. Mais le Roi s'ennui, et baille. C'est un échec, mais Monsieur lui donne une seconde chance, sûr du talent de son artiste. Molière choisit alors une comédie qui a très bien fonctionné en Province. C'est un succès, le Roi rit aux larmes.

En 1660, le frère cadet de Molière, Jean III Poquelin, meurt, laissant la charge de tapissier et de valet de chambre du roi (initialement tenue par le père de Molière) à l'aîné. Un trimestre par an, Molière se retrouve donc chaque matin au lever du roi. Il est alors Poquelin le matin, et Molière l'après-midi qui divertit le roi. Dans son acte d'inhumation, il est dit « Jean-Baptiste Poquelin de Molière, tapissier, valet de chambre du roi ». Molière concilia sa vie durant son exercice de la comédie et celle de valet de chambre du roi.

Louis XIV nomme Molière grand ordonnateur des spectacles et lui donne quartier libre pour l'organisation de sa grande fête, en 1664, « les plaisirs de l'île enchantée » à Versailles. Molière prépare quatre pièces pour cette fête qui dure huit jours et où plus de 600 invités sont présents.



## à écrivain engagé !

Tout se passe pour le mieux mais il présente enfin sa nouvelle création, le Tartuffe ou l'hypocrite, où il met en évidence les dérives des dévots. Le Roi rit, mais les hommes d'Eglise présents ne le voient pas du même œil. Sous la pression, le Roi fait interdire les représentations de cette pièce. Molière ne baisse pas les bras et remanie son Tartuffe pendant 5 ans. Le Tartuffe devient laïque, non plus religieux, et il atténue ainsi sa critique contre l'Eglise.

En 1658 il se lie avec Corneille, qui lui prodigue ses conseils d'écriture. De la farce quelque peu grossière, il écrit alors dans une langue pure, ce qui fera plus tard naître l'idée que Corneille aurait écrit à la place de Molière. Les dernières études informatiques tendent à démontrer que Molière a bien écrit Molière...

Molière invente alors un nouveau genre, la comédie ballet, avec le concours de Jean-Baptiste Lully. Ensemble ils créent à toute vitesse et font rire le roi. Mais cette collaboration fructueuse avec le musicien finira dans la déception : Lully l'ambitieux rachète en 1672 le privilège de l'Académie Royale de Musique à un certain Périn alors qu'il savait que Molière avait l'intention de le racheter lui-même. Ce privilège permet alors à Lully de devenir le maître absolu de l'art lyrique en France. Dès lors, toute musique de scène non signée par Lully se voit interdite, et ce de façon rétroactive, interdisant de fait toutes les comédies ballet de Molière.

Molière se lance alors dans l'écriture de rôle spécialement pour les femmes, les plaçant au-devant de sa scène. Dans l'école des femmes, il dénonce la violence masculine, la manipulation. Il est avant-gardiste sur la vision des femmes, et rencontre un franc succès avec ses pièces où les femmes tiennent les premiers rôles. Il est à noter que dans la troupe de Molière, les femmes ont autant leur mot à dire que les hommes, et sont rémunérées de la même façon que les hommes. Madeleine Béjart tient alors un rôle très important dans la gestion de la troupe.

Associé et amant dès la première heure de Madeleine Béjart, c'est Armande, la fille de celle-ci, de vingt-ans la cadette de Molière, qu'il épouse en 1662. Scandale à l'époque, uni ainsi à la fille de sa première compagne, mais le Roi tranchera : pas de problème, puisqu'Armande a été déclarée à l'état civil comme étant la sœur cadette de Madeleine, dont la situation de fille mère aurait jeté l'opprobre sur sa famille...

En février 1673, après la 4<sup>ème</sup> représentation du Malade imaginaire au théâtre du Palais Royal il est transporté chez lui. Très affaibli depuis la disparition de Madeleine quelques mois plus tôt, et malade, il décède dans son lit avant l'arrivée du prêtre devant lui donner les derniers sacrements.

Au 17<sup>ème</sup> siècle, il est demandé aux comédiens de renoncer à leur profession, sous peine de ne pouvoir être enterrés comme tous les chrétiens. Armande, qui refuse que son illustre mari finisse dans la fosse commune, demande au Roi à ce qu'il soit enterré normalement. Le Roi accède à la demande de Mademoiselle Molière, donnant instruction à l'archevêque de faire enterrer Molière normalement, mais discrètement, de nuit, entouré de seulement 2 prêtres.

Jean-Baptiste Poquelin est alors enterré au cimetière Saint Joseph « 6 pieds sous terre », car en dessous de 5 pieds, on n'est plus en terre chrétienne... A la Révolution française, on aurait déplacé les restes de Molière au cimetière du Père Lachaise.

Armande veille sur leur fille, Esprit Madeleine, qui, comble pour Molière, deviendra dévote.

Armande continue de faire vivre la troupe de Molière, qui fusionne en 1680 avec la troupe de Bourgogne, faisant ainsi naître la Comédie Française...



# Petite histoire de Gally

**Pris d'une passion pour le domaine de Versailles, Louis XIII (1601-1643) y fait construire une première maison « pour n'y plus dormir sur la paille », puis un « château de cartes » de briques et de pierre, qui subsiste en partie au fond de l'actuelle cour de Marbre. Son fils, Louis XIV, succombant à son tour au charme de ce château, ordonne à l'équipe qui s'est illustrée au Château de Vaux-Le-Vicomte, de déployer son talent dans le Val de Galie...**

Le village de Versailles a vu le jour sur les flancs boisés d'un petit plateau dominant une vallée arrosée par le ru de Galie. Alors parsemé d'une multitude d'étangs et de marécages, il offre aussi nombre de prairies et de terres labourées. Des sépultures mérovingiennes datant du VI<sup>ème</sup> siècle ont été découvertes sur la butte où a été érigé le château, et il est très probable qu'une ferme se soit tenue à l'emplacement du futur village.

Le nom de Versailles apparaît pour la première fois en 1038 dans une Charte de l'Abbaye de Saint-Père de Chartres. Hugo de Versaillis, l'un des signataires, est le premier membre connu de la famille des seigneurs de Versailles, famille s'éteignant au XIV<sup>ème</sup> siècle.

En 1561, Martial de Loménie acquiert la seigneurie de Versailles. Assassiné lors de la Saint Barthélémy, le domaine passe à la famille des Gondi. Au début du XVII<sup>ème</sup> siècle, le village compte 300 âmes. Les bouviers de Normandie, se rendant vendre leurs bêtes à Paris, ont pour habitude de s'y arrêter pour la nuit.

C'est à l'âge de six ans que Louis XIII participe à sa première chasse sur les terres Versaillaises. Le Val de Galie offre des terres giboyeuses, et Louis XIII, en 1623, décide d'y faire construire un pavillon de chasse.

Construction modeste pour un Roi, il fait agrandir en 1631 sa résidence afin d'en faire un château élégant et confortable, lui permettant d'y venir pour échapper aux intrigues de la cour. En 1632, le Roi achète la seigneurie de Versailles au Val de Galie et son vieux château à l'archevêque de Paris, Jean-François de Gondi, pour la somme de 66 000 livres (environ 550 000€ pour donner un ordre d'idée, même très approximatif).

Désormais, Versailles est un domaine royal.

Louis XIII confiera à son confesseur « Si Dieu me rend la santé, je me retirerai à Versailles avec quatre de vos pères pour ne plus penser qu'aux affaires de mon âme et de mon salut ». Il décède à Saint-Germain le 14 mai 1643, laissant la France à la Reine, au Cardinal et à son fils de 5 ans.

*Le Ru de Gally au Château de Versailles par Christian Milet*



## Les glacières du petit Trianon

De nombreux édifices en pierre meulière et au toit de chaume existaient dans le parc du château de Versailles au temps du Roi Soleil, Louis XIV. La glace brisée en hiver à la surface des pièces d'eau du château étaient stockées dans de profonds puits maçonnés et hermétiquement fermés à l'intérieur de ces constructions. Cette glace conservée permettait de rafraîchir les boissons et de confectionner glaces et sorbets à l'arrivée des beaux-jours. Aujourd'hui on n'en compte plus que deux.



# Les régions montagneuses à l'honneur

**L'Assemblée Générale des Nations Unies a proclamé 2022 Année Internationale du Développement Durable dans les Régions Montagneuses, 20 ans après la dernière Année Internationale de la Montagne en 2002.**

Cette résolution, soutenue par 94 pays, invite tous les Etats membres des Nations Unies à agir pour sensibiliser à l'importance du développement durable en montagne. C'est le Kirghizstan qui a présenté le projet du texte soulignant que les montagnes sont des habitats pour des espèces animales et végétales uniques, constituant des écosystèmes exceptionnels confrontés, en raison du changement climatique, à des problématiques leur étant propres.

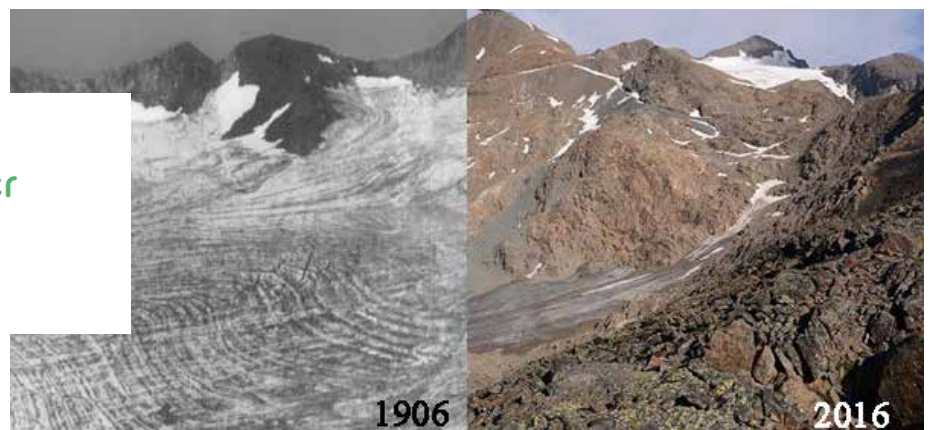
Les montagnes sont particulièrement concernées par les évolutions dues au changement climatique, y étant très exposées. Au cours du XX<sup>ème</sup> siècle, l'élévation de température enregistrée dans les Alpes a été deux fois plus importante que la moyenne nationale. Le recul des glaciers, la dégradation du permafrost\*, la diminution de l'enneigement ou encore la remontée en altitude des espèces sont autant de transformations directes perceptibles dans le paysage montagneux.

En moins de 200 ans, la superficie des glaciers pyrénéens s'est réduite de plus de 85%, et de plus de 50% sur les glaciers alpin. La canicule de 2003 a entraîné une perte de masse glacière dans les Alpes 3 fois plus élevée que le rythme moyen de recul. A titre d'exemple, le Glacier blanc, dans le Parc naturel des Ecrins, a reculé de 726 mètres entre 1986 et 2012 et a perdu 8,10 mètres d'épaisseur en moyenne entre 2000 et 2013.

Le réchauffement du permafrost, entraîne quant à lui des écroulements, éboulements, chutes de pierres, glissements de terrains et laves torrentielles, faisant des montagnes des milieux très dynamiques et propices à nombre d'aléas naturels.

Face aux enjeux de gestion des risques naturels, un travail sur les écosystèmes est intéressant. Ces écosystèmes jouent un rôle majeur dans le cycle global du carbone : s'ils sont préservés, ils sont à la fois d'importants puits de carbone mais également des réserves de carbone.

## Evolution du glacier de Sarenne entre 1906 et 2016



Dès le Moyen-Âge, des réglementations interdisaient le déboisement en Oisans « pour résister aux avalanches et autres incommodités ». L'utilisation des écosystèmes et des mécanismes biophysiques dans la gestion des risques n'est donc pas vraiment une nouveauté.

Aujourd'hui, la re-végétalisation des sols de montagne est développée pour lutter notamment contre l'érosion liée bien souvent aux aménagements de stations de ski ou autres. Encore faut-il que cette re-végétalisation se fasse avec des semences locales s'adaptant vite et bien aux conditions particulières des sols de montagnes, souvent pauvres et soumis à des conditions climatiques particulières.

La préservation des zones humides, véritables réservoirs d'eau lors des épisodes de précipitations, permettant de diminuer certaines crues, et mettant ces mêmes réserves à disposition lors des épisodes de sécheresse, est également prise en compte. Le Conseil Départemental de l'Aude, en 2010 a racheté la forêt de Bac Pégullier. Cette forêt de 63.5 ha, comporte 36 tourbières menacées d'assèchement en raison de la plantation d'épicéas dans les années 1960 dans le cadre d'une campagne nationale de reforestation. Le Conseil Départemental a donc entrepris de retirer ces épicéas. Rappelons ici que les tourbières, couvrant 3% de la surface du globe, stockent deux fois plus de carbone que les forêts, qui couvrent pour leur part 30% de la surface terrestre.

Des milieux naturels en bonne santé permettent de réduire l'exposition des populations aux risques naturels. Des solutions « naturelles » permettent à la fois de contribuer à la lutte contre le changement climatique et de préserver la biodiversité. Il n'y a plus qu'à... Mais le temps est compté dans nos montagnes...

*\*Permafrost : le permafrost (ou pergélisol) est un terme géologique qui désigne un sol dont la température se maintient en dessous de 0°C pendant plus de deux ans consécutifs. Il représente 20% de la surface terrestre de la planète. Le permafrost est recouvert par une couche de terre, appelée « couche active », qui dégèle en été et permet ainsi le développement de la végétation.*

Sources : UICN





# Bébés sauvages de notre campagne

La campagne qui nous entoure, ainsi que les bois offrent à beaucoup d'animaux la possibilité de vivre et de se reproduire tout près de chez nous. Nous ne les voyons pas toujours, car ils se cachent bien souvent de l'homme, mais tôt le matin, ou au crépuscule, il n'est pas rare, à qui sait regarder silencieusement, d'apercevoir la faune vivant aux abords de Maule. Et au printemps, les bébés naissent... Mais qui sont-ils ?

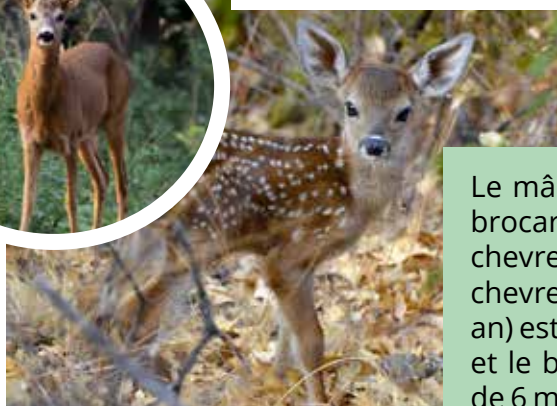
## Famille sanglier

La maman sanglier d'appelle la laie, et le petit de moins de 6 mois s'appelle le marcassin



## Famille chevreuil

Le mâle est appelée brocard, la femelle chevrette, le jeune chevreuil (6 mois à 1 an) est un chevillard et le bébé de moins de 6 mois est le faon.



## Famille lièvre

La maman lièvre est la hase, et son petit est le levraut. Ils ont de grandes oreilles et courent très vite





## Famille renard



Le bébé de maman renard (la renarde) est le renardeau



## Famille faisan



La maman faisan s'appelle la poule faisane ou faisane, et son petit est le faisandeau.



## Famille blaireau



Annette Pyrah

La maman blaireau n'est pas la blairotte mais la blairelle. Et son petit est le blaireau.



## Famille belette



Toute petite, la femelle belette qui veille sur ses petits n'hésite pas à s'attaquer à l'homme ou à un animal bien plus gros qu'elle.



## Famille héron



La héronne, femelle du héron, pond des œufs d'où sortent les petit héronneaux.





# Les Animaux de nos champs et forêts de Maule

Qui suis-je ?



Tu peux me voir dans les champs. Ouvre bien bien grand tes yeux en promenade !

1 Un coq

2 Un paon

3 Un dindon

4 Un faisan

Tu peux aussi m'appeler le roi de la forêt !

1 Un chevreuil

2 Un daim

3 Un faon

4 Un cerf



Je suis un véritable athlète

1 Un lapin

2 Une marmotte

3 Un lièvre

4 Un kangourou



Connais tu mon nom complet ? Je suis un lapin de...

1 Varenne

2 Garenne

3 Marenne

4 Garonne







J'adore le poisson et je suis un excellent pêcheur

1 Une grue

2 Un pigeon

3 Un héron

4 Une cigogne

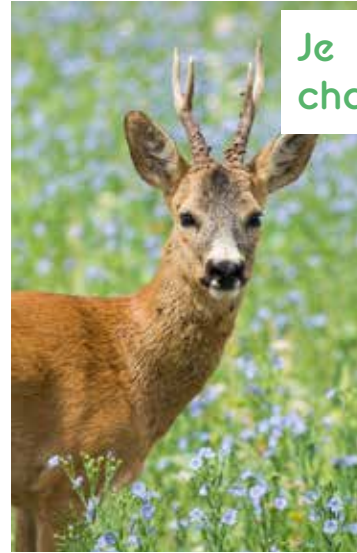
Je suis un chasseur émérite grâce à mon ouïe ultra-fine.

1 Une fouine

2 Une musaraigne

3 Un furet

4 Une belette



Je perds mes bois chaque année.

1 Un cerf

2 Une gazelle

3 Un impala

4 Un chevreuil



Je suis très fort pour creuser des terriers avec de très nombreuses entrées (entre 40 et 80) et je sais cohabiter avec les lapins.

1 Un blaireau

2 Un putois

3 Un raton-laveur

4 Un porc-épic

Mon plumage peut être gris ou roux

1 Un pigeon

2 Une grive

3 Une perdrix

4 Une caille



Cela va t'étonner mais je suis un excellent nageur.

1 Un phacochère

2 Un sanglier

3 Un facochère

4 Un sanglier





Ville de  
**Maule**

# FestivArt

La semaine artistique du Val de Mauldre

# ConversARTion

Du 10 au 17 sept. 2022

Echangez avec les ARTistes

et votez pour votre  
oeuvre coup de coeur

Espace culturel Marcel Tréboit

24 rue Quincampoix

Samedi-dimanche  
10h-12h et 14h-18h

Mercredi et jeudi  
14h-18h

[www.maule.fr](http://www.maule.fr) - 01 30 90 49 17

